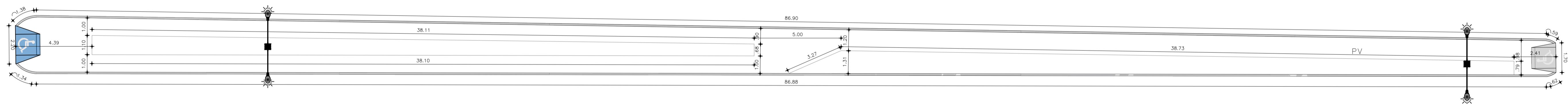
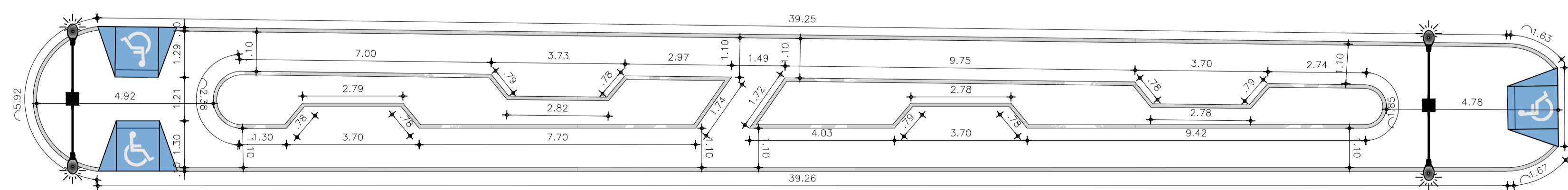


PRAÇA 01
ESC: 1/125

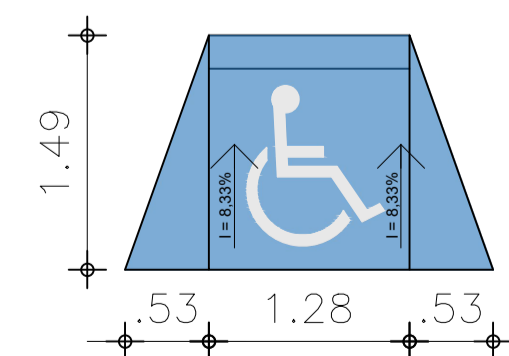


PRAÇA 02
ESC: 1/125



PRAÇA 03
ESC: 1/100

<ul style="list-style-type: none"> arbusto agave dragão, espada de são jorge, caroa, bromélia, 	<ul style="list-style-type: none"> árvore ipê, plântea raba de raposa palmeira carnauba, quaresmeira
--	--



RAMPA

NOTA:
A PISO DA PRAÇA SERÁ FEITO EM UM NÍVEL DE +12 cm EM RELAÇÃO AO NÍVEL DA RUA

SECRETARIA DE INFRAESTRUTURA
ADMINISTRAÇÃO: RICARDO RAMOS
SECRETÁRIO: EDMUNDO CAVALCANTE

PROJETO	PROJETO DE CONSTRUÇÃO DE PRAÇAS E CANTEIROS RUA TEN. BENJAMIM DE ALENCAR		
LOCAL	OURICURI- PE	DATA	AGOSTO / 2021
CONTEÚDO	PROJETO DA PRAÇA - PLANTA BAIXA	ESCALA	INDICADAS
PROPRIETÁRIO	PREFEITURA MUNICIPAL DE OURICURI		
TOPOGRAFO	Cicero Robson	DESENHO	Thainne Araripe
RESP. TÉCNICO	Thainne Cristina Araripe Borges <small>Arquiteta e Urbanista - CAU A168264-4</small>		
			PRANCHA 01/01